

МИНИСТЕРСТВО СЕЛЬСКОГО ХОЗЯЙСТВА РОССИЙСКОЙ ФЕДЕРАЦИИ

федеральное государственное бюджетное образовательное учреждение
высшего образования
«Брянский государственный аграрный университет»



УТВЕРЖДАЮ

Проректор по учебной работе

Г.П. Малявко

«17» июня 2021 г.

Технология автогрейдерных и асфальто-бетонных работ

(Наименование дисциплины)

рабочая программа дисциплины

Закреплена за кафедрой	Технических систем в агробизнесе, природообустройстве и дорожном строительстве
Направление подготовки	<u>23.03.02 Наземные транспортно-технологические комплексы</u>
Профиль	<u>Машины и оборудования природообустройства и дорожного строительства</u>
Квалификация	Бакалавр
Форма обучения	заочная
Общая трудоёмкость	7 з.е.
Часов по учебному плану	252

Брянская область, 2021

Программу составил(и):

к.т.н., доцент: А.В. Дьяченко



Рецензент

к.т.н., доцент И.В. Кузьменко



Рабочая программа дисциплины

Технология автогрейдерных и асфальто-бетонных работ

разработана в соответствии с федеральным государственным образовательным стандартом высшего образования – бакалавриат по направлению подготовки 23.03.02 Наземные транспортно-технологические комплексы утвержденным Приказом Министерства образования и науки Российской Федерации от 07 августа 2020 года № 915.

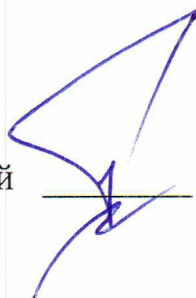
Составлена на основании учебных планов 2021 года набора:

направления подготовки 23.03.02 Наземные транспортно-технологические комплексы, профиль Машины и оборудования природообустройства и дорожного строительства,

утвержденного Учёным советом Университета от 17 июня 2021 протокол № 11

Рабочая программа одобрена на заседании кафедры технических систем в агробизнесе, природообустройстве и дорожном строительстве Протокол № 11 от 17 июня 2021 г.

Заведующий кафедрой



к.э.н., доцент Гринь А.М.

1. ЦЕЛИ ОСВОЕНИЯ ДИСЦИПЛИНЫ

1.1. Цели освоения дисциплины заключаются в формирование знаний о технологии, назначении, устройстве, принципе действия и основных регулировках средств механизации автогрейдерных и асфальто-бетонных работ

2. МЕСТО ДИСЦИПЛИНЫ В СТРУКТУРЕ ОПОП

Блок (модуль) ОПОП: Б1.В.1.12

2.1 Требования к предварительной подготовке обучающегося:

Дисциплина базируется на ранее изучаемых дисциплинах: «Физика», «Химия», «Теоретическая механика»; «Гидравлика»; «Сопrotивление материалов»; «Детали машин и основы конструирования, САПР»; «Тракторы и автомобили»; «Конструкция наземных транспортно-технологических машин»; «Основы геодезии»; «Технология и средства механизации производства дорожно-строительных материалов».

2.2 Дисциплины и практики, для которых освоение данной дисциплины (модуля) необходимо как предшествующее:

Дисциплины и практики, для которых освоение данной дисциплины (модуля) необходимо как предшествующее: «Основы эксплуатации машин и оборудования»; «Основы ремонта машин и оборудования природообустройства»; «Технологическая и нормативная документация в дорожном строительстве»; «Теория наземных транспортно-технологических машин»; «Технология дорожно-строительных работ», при курсовом проектировании и выполнении выпускной квалификационной работы.

3. ПЕРЕЧЕНЬ ПЛАНИРУЕМЫХ РЕЗУЛЬТАТОВ ОБУЧЕНИЯ ПО ДИСЦИПЛИНЕ (МОДУЛЮ), СООТНЕСЕННЫХ С ИНДИКАТОРАМИ ДОСТИЖЕНИЯ КОМПЕТЕНЦИЙ

Достижения планируемых результатов обучения, соотнесенных с общими целями и задачами ОПОП, является целью освоения дисциплины.

В результате изучения дисциплины обучающийся должен усвоить трудовые функции в соответствии с профессиональными стандартами.

Профессиональный стандарт «16.031 Специалист в области обеспечения строительного производства строительными машинами и механизмами», утвержденный приказом Министерства труда и социальной защиты Российской Федерации от 18 июля 2019 г. N 505н (зарегистрирован Министерством юстиции Российской Федерации 14 августа 2019 г., регистрационный N 55609).

Обобщённая трудовая функция «Обеспечение строительного производства строительными машинами и механизмами» (код В).

Трудовая функция - Обеспечение эффективности использования строительных машин и механизмов (код – В /06.6).

Трудовые действия: - Планирование и контроль проведения эффективности использования в строительных машин и механизмов мероприятий по повышению строительном производстве.

Освоение дисциплины направлено на формирование следующих компетенций:

Компетенция (код и наименование)	Индикаторы достижения компетенций (код и наименование)	Результаты обучения
Профессиональные компетенции		
Тип задач профессиональной деятельности: научно-исследовательский		
<p>ПКС-5. Способен в составе коллектива исполнителей участвовать в организации производства и эксплуатации наземных транспортно-технологических машин и их технологического оборудования</p>	<p>ПКС-5.2. Осуществляет организацию производства и эксплуатации наземных транспортно-технологических машин и их технологического оборудования</p>	<p>Знать: характер и состав основных автогрейдерных и асфальто-бетонных работ; технологии строительства земляного полотна, оснований и покрытий автомобильных дорог, содержания дорог; технико-экономические показатели работы машин; критерии рационального выбора дорожных машин для проведения автогрейдерных и асфальто-бетонных работ; технологические карты работ и порядок их составления</p> <p>Уметь: рассчитывать объемы автогрейдерных и асфальто-бетонных работ и определять потребности в машинах для их выполнения</p> <p>Владеть: навыками организации эксплуатации наземных транспортно-технологических машин и их технологического оборудования при выполнении автогрейдерных и асфальто-бетонных работ</p>

Этапы формирования компетенций в процессе освоения образовательной программы: в соответствии с учебным планом и планируемыми результатами освоения ОПОП.

4. РАСПРЕДЕЛЕНИЕ ЧАСОВ ДИСЦИПЛИНЫ ПО КУРСАМ (Заочная форма)

Вид занятий	1		2		3		4		5		Итого	
					УП	РПД	УП	РПД			УП	УП
Лекции					4	4	6	6			10	10
Лабораторные							2	2			2	2
Практические					4	4	6	6			10	10
Консультация перед экзаменом							1	1			1	1
Прием экзамена							0,25	0,25			0,25	0,25
Прием зачета					0,15	0,15					0,15	0,15
Контактная работа обучающихся с преподавателем (аудиторная)					8,15	8,15	15,25	15,25			23,4	23,4
Сам. работа					98	98	122	122			220	220
Контроль					1,85	1,85	6,75	6,75			8,6	8,6
Итого					108	108	144	144			252	252

СТРУКТУРА И СОДЕРЖАНИЕ ДИСЦИПЛИНЫ (МОДУЛЯ) (Заочная форма)

Код занятия	Наименование разделов и тем /вид занятия/	Курс	Часов	Компетенции
3 Курс				
Раздел 1. История развития и современная организация технологии строительства дорог. Технология автогрейдерных работ				
1.1	Общие сведения о грейдерной и автогрейдерной технике. /Лек/	3	2	ПКС-5.2
1.2	Определение основных параметров автогрейдера. /Пр/	3	2	ПКС-5.2
1.3	История возникновения и развития дорог. История дорожных покрытий. Современная организация и технология строительства дорог. Классификация дорожно-строительных машин по видам работ. /Ср/	3	32	ПКС-5.2
Раздел 2. Технология асфальтобетонных работ. Контроль качества автогрейдерных и асфальтобетонных работ				
2.1	Рабочие операции грейдера. Рекомендуемые углы установки отвала. /Лек/	3	2	ПКС-5.2
2.2	Тяговый расчет для рабочего и транспортного режима автогрейдера. /Пр/	3	2	ПКС-5.2
2.3	Виды и режимы работ автогрейдера. Рациональные приемы использования автогрейдеров по назначению. Возведение автогрейдерами насыпи из боковых резервов. Планировка откосов. Профилирование грунтовых насыпей. Устройство корыта в земляном полотне. Технология строительства покрытий и оснований из укрепленных грунтов. Смешивание грунтовых и минеральных материалов с вяжущими веществами на месте с помощью автогрейдеров. Применение грейдеров при ремонте и содержании дорог. /Ср/	3	66	ПКС-5.2
4 Курс				
2.4	Общие сведения об устройстве и принципе действия асфальтоукладчиков. /Лек/	4	2	ПКС-5.2
2.5	Технология строительства асфальтобетонных покрытий. /Лек/	4	4	ПКС-5.2
2.6	Технология производства работ асфальтоукладчиками. /Лаб/	4	2	ПКС-5.2
2.7	Расчет основных параметров асфальтоукладчика. Выбор грузоподъемности и необходимого количества автосамо-	4	2	ПКС-5.2

	свалов. /Пр/			
2.8	Тяговый расчет асфальтоукладчика. Расчет мощности двигателя асфальтоукладчика. /Пр/	4	4	ПКС-5.2
2.9	Технология строительства покрытий и оснований из укрепленных грунтов. Технология возведения земляного полотна комплектом машин. Ознакомление с типовыми технологическими картами на применение средств механизации. Общие сведения о машинах для бетонных работ. Технология строительства цементобетонных покрытий. Европейская и американская технологии укладки асфальтобетона. Контроль качества автогрейдерных и асфальтобетонных работ. /Ср/	5	122	ПКС-5.2

5. ФОНД ОЦЕНОЧНЫХ СРЕДСТВ

5.1. Контрольные вопросы и задания

- 1.История возникновения и развития дорог
- 2.Развитие технологий строительства дорожных покрытий
- 3.Современное строительство дорог
- 4.Декоративный дизайн асфальта
- 5.Общие сведения о грейдерах
- 6.Общие сведения о автогрейдерах
- 7.Классификация.
- 8.Виды работ.
- 9.Технология выполнения работ автогрейдерами
- 10.Строительство насыпей из грунта боковых резервов
- 11.Использование автогрейдера по назначению
- 12.Основы комплексной механизации строительства земляного полотна с использованием автогрейдеров.
- 13.Планирование откосов насыпей. Планирование откосов является отделочной операцией, завершающей сооружение насыпи.
- 14.Схемы производства земляных работ автогрейдерами
- 15.Основные характеристики асфальтоукладчика:
-Типы ходовой части асфальтоукладчика,
-Типы подогрева выглаживающей плиты асфальтоукладчика:
- 16.Специальные типы асфальтоукладчиков
- 17.Технология работы асфальтоукладчика
- 18.Отечественные и зарубежные производители асфальтоукладчиков
- 19.Основы комплексной механизации строительства земляного полотна с использованием автогрейдеров
- 20.Комплексная работа автогрейдеров с другими машинами
- 21.Комплекты машин
- 22.Европейская технология укладки асфальтобетона
- 23.Американская технология укладки асфальтобетона
- 24.Область и условия применения вибролитого асфальтобетона
25. Применяемые материалы, оборудование и технические
- 26.Потребное количество асфальтоукладчиков
- 27.Технология последовательности производства
- 28.Контроль качества работ
- 29.Подготовительные работы к строительству оснований и покрытий из асфальтобетона.
- 30.Укладка асфальтобетонных смесей в слои дорожной одежды.
- 31.Автоматизация укладки слоев из асфальтобетонных смесей.
- 32.Уплотнение асфальтобетонных смесей.

5.2. ФОНД ОЦЕНОЧНЫХ СРЕДСТВ

6. УЧЕБНО-МЕТОДИЧЕСКОЕ И ИНФОРМАЦИОННОЕ ОБЕСПЕЧЕНИЕ ДИСЦИПЛИНЫ (МОДУЛЯ)

6.1. Рекомендуемая литература

№ п/п	Автор/редактор	Название	Год издания	Количество экз.
Основная литература				
1	/В. П. Подольский	Строительство автомобильных дорог. Дорожные покрытия.- М.: Академия	2013	10
2	Подольский В. П.	Строительство автомобильных дорог. Земляное полотно.- М.: Академия	2013	10
3	Дроздов А. Н.	Строительные машины и оборудование.- М.: Академия	2012	10
4	В.И. Балловнев.	Машины для земляных работ, Конструкция, Расчет. Потребительские свойства . М. Двухтомник 2011г. Белгород : БГТУ, - 401 с.	2011	5
	Итого			35
Дополнительная литература				
1	Бабаскин Ю. Г.	Технология строительства дорог. Практикум .- М.: Инфра-М	2014	10
2	Дроздов А. Н.	Строительные машины и оборудование. Практикум.- М.: Академия	2012	10
3	Шестопапов К. К.	Подъемно-транспортные, строительные и дорожные машины и оборудование : учеб.для СПО / К. К. Шестопапов. - 8-е изд., стер. - М. : Академия, 2014. - 320 с. - ISBN 978-5-4468-0667-6(в пер.) : 576 р.	2014	2
	Итого			22
Электронно-библиотечная система				
Основная				
1	Белецкий, Б.Ф.	Строительные машины и оборудование [Электронный ресурс] : учебное пособие / Б.Ф. Белецкий, И.Г. Булгакова. — Электрон.дан. — СПб. : Лань, 2012. — 607 с. — Режим доступа: http://e.lanbook.com/books/element.php?pl1_id=2781 — Загл. с экрана.	2012	ЭБС Лань
Дополнительная				
2	Ковязин, В.Ф.	Инженерное обустройство территорий [Электронный ресурс] : учебное пособие. — Электрон.дан. — СПб. : Лань, 2015. — 496 с. — Режим доступа: http://e.lanbook.com/books/element.php?pl1_id=64332 — Загл. с экрана.	2015	ЭБС Лань
Методические разработки				
1	Дьяченко А.В., Орехова Г.В.	Технология автогрейдерных и асфальтобетонных работ: методические указания для выполнения практических занятий и самостоятельной работы для обучающихся по направлению подготовки 23.03.02 – Наземные транспортно-технологические комплексы / А.В. Дьяченко, Г.В. Орехова - Брянск: Изд-во Брянского ГАУ, 2019. - 115 с. - Текст электронный - URL: http://www.bgsha.com/ru/book/673048/	Брянск: Изд-тво Брянского ГАУ, 2019.	ЭБС БГАУ
2	Орехова Г.В., Прудников С.Н.	Орехова, Г.В. Технология автогрейдерных и асфальтобетонных работ: методические указания для выполнения практических занятий и самостоятельной работы / Г.В. Орехова, С.Н. Прудников - Брянск: Изд-во Брянского ГАУ, 2018 – 56 с. - Текст электронный - URL: http://www.bgsha.com/ru/book/673048/	Брянск: Изд-тво Брянского ГАУ, 2018.	ЭБС БГАУ

6.2. Перечень профессиональных баз данных и информационных справочных систем

Компьютерная информационно-правовая система «КонсультантПлюс»

Профессиональная справочная система «Техэксперт»

Официальный интернет-портал базы данных правовой информации <http://pravo.gov.ru/>

Портал Федеральных государственных образовательных стандартов высшего образования <http://fgosvo.ru/>

Портал "Информационно-коммуникационные технологии в образовании" <http://www.ict.edu.ru/>

Web of Science Core Collection политематическая реферативно-библиографическая и наукометрическая (библиометрическая) база данных <http://www.webofscience.com>

Полнотекстовый архив «Национальный Электронно-Информационный Консорциум» (НЭИКОН) <https://neicon.ru/>

Базы данных издательства Springer <https://link.springer.com/>

<http://stroy-technics.ru>

<http://lib.znate.ru>

<http://www.baurum.ru>

<http://gidravl.narod.ru>

6.3. Перечень программного обеспечения

ОС Windows 7 (подписка Microsoft Imagine Premium от 12.12.2016). Срок действия лицензии – бессрочно.

ОС Windows 10 (подписка Microsoft Imagine Premium от 12.12.2016). Срок действия лицензии – бессрочно.

MS Office std 2013 (контракт 172 от 28.12.2014 с ООО АЛЬТА плюс) Срок действия лицензии – бессрочно.

Офисный пакет MS Office std 2016 (Договор Tr000128244 от 12.12.2016 с АО СофтЛайн Трейд) Срок действия лицензии – бессрочно.

PDF24 Creator (Работа с pdf файлами, geek Software GmbH). Свободно распространяемое ПО.

Foxit Reader (Просмотр документов, бесплатная версия, Foxit Software Inc). Свободно распространяемое ПО.

Консультант Плюс (справочно-правовая система) (Гос. контракт №41 от 30.03.2018 с ООО Альянс) Срок действия лицензии – бессрочно.

Техэксперт (справочная система нормативно-технической и нормативно-правовой информации) (Контракт 120 от 30.07.2015 с ООО Техэксперт) Срок действия лицензии – бессрочно.

КОМПАС-3D Viewer V13 SP1 (ЗАО АСКОН). Свободно распространяемое ПО.

7. МАТЕРИАЛЬНО-ТЕХНИЧЕСКОЕ ОБЕСПЕЧЕНИЕ ДИСЦИПЛИНЫ (МОДУЛЯ)

<i>Учебная аудитория для проведения лабораторных занятий, для проведения групповых и индивидуальных консультаций, текущего контроля и промежуточной аттестации корпус 8 аудитория М1</i> <i>Специализированная мебель на 24 посадочных мест, доска настенная, рабочее место преподавателя.</i>	243365, Брянская область, Выгоничский район, с. Кокино, ул. Советская, д.4 «Б»; (Учебный корпус №8)
<i>Учебная аудитория для проведения занятий лекционного типа корпус 8 аудитория М-2</i> <i>Характеристика аудитории:</i> <i>Доска аудиторная трёхэлементная</i> <i>Компьютер Athlon -3200 (системный блок)</i> <i>Проектор BenQ Projector MW820ST (DPL, 3000 люмен, 13000:1, 1280×800 D-Sub, RSA, S-Video, HDMI, USB)</i>	243365, Брянская область, Выгоничский район, с. Кокино, ул. Советская, д.4 «Б»; (Учебный корпус №8)
<i>Учебная аудитория для проведения занятий лекционного типа корпус 8 аудитория М3</i> <i>Специализированная мебель на 48 посадочных мест, доска настенная, кафедра, рабочее место преподавателя.</i> <i>Характеристика аудитории:</i> <i>Видеопроекторное оборудование, средства звуковоспроизведения,</i> <i>Экран Projecta SlimScreen (180×180 см) Matte White S Case Black Grey <10200063></i>	243365, Брянская область, Выгоничский район, с. Кокино, ул. Советская, д.4 «Б»; (Учебный корпус №8)

<p>Проектор BenQ Projector MW820ST (DLP, 3000 люмен, 13000:1. 1280x800. D-Sub. RCA, S-Video, HDMI. USB,"</p>	
<p>Учебная аудитория для проведения занятий лекционного типа корпус 8 аудитория М4</p> <p>Специализированная мебель на 24 посадочных мест, доска настенная, кафедра, рабочее место преподавателя.</p> <p>Характеристика аудитории: Видеопроекционное оборудование, средства звуковоспроизведения, Ноутбук ЛЕНОВО Проектор BenQ Экран Стенды-плакаты</p>	<p>243365, Брянская область, Выгоничский район, с. Кокино, ул. Советская, д. 4 «Б»; (Учебный корпус №8)</p>
<p>Учебная аудитория «Дорожно-строительных и мелиоративных машин» для проведения лабораторных занятий, для проведения групповых и индивидуальных консультаций, текущего контроля и промежуточной аттестации корпус 10 аудитория 5</p> <p>Специализированная мебель на 24 посадочных мест, доска настенная, стенды-плакаты «Дорожно-строительные и мелиоративные машины», рабочее место преподавателя.</p>	<p>243365, Брянская область, Выгоничский район, с. Кокино, ул. Садовая, д. 46; (Учебный корпус №10)</p>
<p>Аудитория для проведения учебных занятий семинарского типа - 218 компьютерный класс инженерно-технологического института.</p> <p>Основное оборудование и технические средства обучения: Специализированная мебель (компьютерные столы) на 18 посадочных мест, доска настенная, рабочее место преподавателя, 15 компьютеров с выходом в локальную сеть и Интернет, к электронной информационно-образовательной среде, принтер.</p> <p>Лицензионное программное обеспечение: 1. ОС Windows XP, 7, 10 (подписка Microsoft Imagine Контракт 142 от 16.11.2015). Срок действия лицензии – бессрочно. 2. Офисный пакет MS Office std 2010 (Договор 14-0512 от 25.05.2012). Срок действия лицензии – бессрочно. 3. MathCad Edu (Договор 06-1113 от 15.11.2013). Срок действия лицензии – бессрочно. 4. АРМ WinMachine 12 (Лицензионный договор ФПО -32/524/2015 от 30.04.2015). Срок действия лицензии – бессрочно.</p> <p>Лицензионное программное обеспечение отечественного производства: КОМПАС-3D (Сублицензионный договор №МЦ-19-00205 от 07.05.2019). Срок действия лицензии – бессрочно. Свободно распространяемое программное обеспечение: Web-браузер – Internet Explorer, Google Chrome, Yandex браузер.</p>	<p>243365, Брянская область, Выгоничский район, с. Кокино, ул. Советская, д. 26</p>
<p>Помещение для самостоятельной работы (читальный зал научной библиотеки)</p> <p>Специализированная мебель на 100 посадочных мест, доска настенная, кафедра, рабочее место преподавателя.</p> <p>Характеристика аудитории: 15 компьютеров с выходом в локальную сеть и Интернет, электронным учебно-методическим материалам, библиотечному электронному каталогу, ЭБС, к электронной информационно-образовательной среде.</p> <p>Лицензионное программное обеспечение: ОС Windows 10 (подписка Microsoft Imagine Premium от 12.12.2016). Срок действия лицензии – бессрочно. LibreOffice – Свободно распространяемое ПО. Microsoft Windows Defender (Контракт №0327100004513000065_45788 от 28.01.2014). Срок действия лицензии – бессрочно.</p> <p>Лицензионное программное обеспечение отечественного производства: КОМПАС-3D (Сублицензионный договор №МЦ-19-00205 от 07.05.2019) 1С:Предприятие 8 (Лицензионный договор 2205 от 17.06.2015)</p>	<p>243365, Брянская область, Выгоничский район, с. Кокино, ул. Советская, д. 2а</p>

8. ОБЕСПЕЧЕНИЕ ОБРАЗОВАТЕЛЬНОГО ПРОЦЕССА ДЛЯ ЛИЦ С ОГРАНИЧЕННЫМИ ВОЗМОЖНОСТЯМИ ЗДОРОВЬЯ И ИНВАЛИДОВ

- для слепых и слабовидящих:

- лекции оформляются в виде электронного документа, доступного с помощью компьютера со специализированным программным обеспечением;

- письменные задания выполняются на компьютере со специализированным программным обеспечением, или могут быть заменены устным ответом;
- обеспечивается индивидуальное равномерное освещение не менее 300 люкс;
- для выполнения задания при необходимости предоставляется увеличивающее устройство; возможно также использование собственных увеличивающих устройств;
- письменные задания оформляются увеличенным шрифтом;
- экзамен и зачёт проводятся в устной форме или выполняются в письменной форме на компьютере.

- для глухих и слабослышащих:

- лекции оформляются в виде электронного документа, либо предоставляется звукоусиливающая аппаратура индивидуального пользования;

- письменные задания выполняются на компьютере в письменной форме;

- экзамен и зачёт проводятся в письменной форме на компьютере; возможно проведение в форме тестирования.

- для лиц с нарушениями опорно-двигательного аппарата:

- лекции оформляются в виде электронного документа, доступного с помощью компьютера со специализированным программным обеспечением;

- письменные задания выполняются на компьютере со специализированным программным обеспечением;

- экзамен и зачёт проводятся в устной форме или выполняются в письменной форме на компьютере.

При необходимости предусматривается увеличение времени для подготовки ответа.

Процедура проведения промежуточной аттестации для обучающихся устанавливается с учётом их индивидуальных психофизических особенностей. Промежуточная аттестация может проводиться в несколько этапов.

При проведении процедуры оценивания результатов обучения предусматривается использование технических средств, необходимых в связи с индивидуальными особенностями обучающихся. Эти средства могут быть предоставлены университетом, или могут использоваться собственные технические средства.

Проведение процедуры оценивания результатов обучения допускается с использованием дистанционных образовательных технологий.

Обеспечивается доступ к информационным и библиографическим ресурсам в сети Интернет для каждого обучающегося в формах, адаптированных к ограничениям их здоровья и восприятия информации:

- для слепых и слабовидящих:

- в печатной форме увеличенным шрифтом;

- в форме электронного документа;

- в форме аудиофайла.

- для глухих и слабослышащих:

- в печатной форме;

- в форме электронного документа.

- для обучающихся с нарушениями опорно-двигательного аппарата:

- в печатной форме;

- в форме электронного документа;

- в форме аудиофайла.

Учебные аудитории для всех видов контактной и самостоятельной работы, научная библиотека и иные помещения для обучения оснащены специальным оборудованием и учебными местами с техническими средствами обучения:

- для слепых и слабовидящих:

- электронно-оптическое устройство доступа к информации для лиц с ОВЗ предназначено для чтения и просмотра изображений людьми с ослабленным зрением.

- специализированный программно-технический комплекс для слабовидящих. (аудитория 1-203)

- для глухих и слабослышащих:

- автоматизированным рабочим местом для людей с нарушением слуха и слабослышащих;

- акустический усилитель и колонки;

- индивидуальные системы усиления звука

«ELEGANT-R» приемник 1-сторонней связи в диапазоне 863-865 МГц

«ELEGANT-T» передатчик

«Easy speak» - индукционная петля в пластиковой оплетке для беспроводного подключения устройства к слуховому аппарату слабослышащего

Микрофон петличный (863-865 МГц), Hengda

Микрофон с оголовьем (863-865 МГц)

- групповые системы усиления звука

- Портативная установка беспроводной передачи информации .

- для обучающихся с нарушениями опорно-двигательного аппарата:

- передвижными, регулируемые эргономическими партами СИ-1;

- компьютерной техникой со специальным программным обеспечением.

Федеральное государственное бюджетное образовательное
учреждение высшего образования
«Брянский государственный аграрный университет»
Инженерно-технологический институт
ФОНД ОЦЕНОЧНЫХ СРЕДСТВ

по дисциплине
Технология автогрейдерных и асфальтобетонных работ

Направление подготовки: 23.03.02 Наземные транспортно-технологические комплексы
Профиль: Машины и оборудование природообустройства и дорожного строительства

Форма обучения: заочная

Содержание

Паспорт фонда оценочных средств
Перечень формируемых компетенций и этапы их формирования
Компетенции, закреплённые за дисциплиной ОПОП ВО: Б1.В.1.12.....
Процесс формирования компетенции в дисциплине «Технология автогрейдерных и асфальтобетонных работ».....
Структура компетенций по дисциплине «Технология автогрейдерных и асфальтобетонных работ».....
Показатели, критерии оценки компетенций и типовые контрольные задания.
Оценочные средства для проведения промежуточной аттестации дисциплины.
Оценочные средства для проведения текущего контроля знаний по дисциплине

1. ПАСПОРТ ФОНДА ОЦЕНОЧНЫХ СРЕДСТВ

Направление подготовки: 23.03.02 Наземные транспортно-технологические комплексы

Профиль: Машины и оборудование природообустройства и дорожного строительства

Дисциплина: Технология автогрейдерных и асфальтобетонных работ

Форма промежуточной аттестации: экзамен, зачет

2. ПЕРЕЧЕНЬ ФОРМИРУЕМЫХ КОМПЕТЕНЦИЙ И ЭТАПЫ ИХ ФОРМИРОВАНИЯ

2.1. Компетенции, закреплённые за дисциплиной ОПОП ВО.

Изучение дисциплины «Технология автогрейдерных и асфальтобетонных работ» направлено на формирование следующих компетенций:

профессиональных компетенций (ПКС):

ПКС-5. Способен в составе коллектива исполнителей участвовать в организации производства и эксплуатации наземных транспортно-технологических машин и их технологического оборудования.

ПКС-5.2. Осуществляет организацию производства и эксплуатации наземных транспортно-технологических машин и их технологического оборудования.

2.2. Процесс формирования компетенций по дисциплине «Технология автогрейдерных и асфальтобетонных работ»

№ раздела	Наименование раздела	З.	У.	Н.
1	История развития и современная организация технологии строительства дорог. Технология автогрейдерных работ	+	+	+
2	Технология асфальтобетонных работ. Контроль качества автогрейдерных и асфальтобетонных работ	+	+	+

Сокращение:

З. - знание; У. - умение; Н. - навыки.

2.3. Структура компетенций по дисциплине «Технология автогрейдерных и асфальтобетонных работ»

ПКС-5. Способен в составе коллектива исполнителей участвовать в организации производства и эксплуатации наземных транспортно-технологических машин и их технологического оборудования.

ПКС-5.2. Осуществляет организацию производства и эксплуатации наземных транспортно-технологических машин и их технологического оборудования.

Знать (З.1)		Уметь (У.1)		Владеть (Н.1)	
характер и состав основных автогрейдерных и асфальтобетонных работ; технологии строительства земляного полотна, оснований и покрытий автомобильных дорог, содержания дорог; технико-экономические показатели работы машин; критерии рационального выбора дорожных машин для проведения автогрейдерных и асфальтобетонных работ; технологические карты работ и порядок их составления	Лекции разделов № 1, 2	рассчитывать объемы автогрейдерных и асфальтобетонных работ и определять потребности в машинах для их выполнения	Лабораторные и практические занятия разделов № 1, 2	навыками организации эксплуатации наземных транспортно-технологических машин и их технологического оборудования при выполнении автогрейдерных и асфальтобетонных работ	Лабораторные и практические занятия разделов № 1, 2

3. ПОКАЗАТЕЛИ, КРИТЕРИИ ОЦЕНКИ КОМПЕТЕНЦИЙ И ТИПОВЫЕ КОНТРОЛЬНЫЕ ЗАДАНИЯ

3.1. Оценочные средства для проведения промежуточной аттестации дисциплины

Карта оценочных средств промежуточной аттестации дисциплины, проводимой в форме экзамена (зачета)

№ п/п	Раздел дисциплины	Контролируемые дидактические единицы (темы, вопросы)	Контролируемые компетенции	Оценочное средство (№ вопроса)
1	История развития и современная организация и технология строительства дорог. Технология автогрейдерных работ	История возникновения и развития дорог. История дорожных покрытий. Современная организация и технология строительства дорог. Классификация дорожно-строительных машин по видам работ. Общие сведения о грейдерной и автогрейдерной технике. Виды и режимы работ автогрейдера. Рациональные приемы использования автогрейдеров по назначению. Рабочие операции грейдера. Рекомендуемые углы установки отвала. Возведение автогрейдерами насыпи из боковых резервов. Планировка откосов. Профилирование грунтовых насыпей. Устройство корыта в земляном полотне. Технология строительства покрытий и оснований из укрепленных грунтов. Смешивание грунтовых и минеральных материалов с вяжущими веществами на месте с помощью автогрейдеров. Применение грейдеров при ремонте и содержании дорог. Технология возведения земляного полотна комплектом машин.	ПКС-5.2	1-14
2	Технология асфальтобетонных работ. Контроль качества автогрейдерных и асфальтобетонных работ	Общие сведения об устройстве и принципе действия асфальтоукладчиков. Технология строительства асфальтобетонных покрытий. Общие сведения о машинах для бетонных работ. Технология строительства цементобетонных покрытий. Европейская и американская технологии укладки асфальтобетона. Контроль качества автогрейдерных и асфальтобетонных работ.	ПКС-5.2	15-32

Перечень вопросов к экзамену (зачету) по дисциплине «Технология автогрейдерных и асфальтобетонных работ»

- 1.История возникновения и развития дорог
- 2.Развитие технологий строительства дорожных покрытий
- 3.Современное строительство дорог
- 4.Декоративный дизайн асфальта
- 5.Общие сведения о грейдерах
- 6.Общие сведения о автогрейдерах
- 7.Классификация.
- 8.Виды работ.
- 9.Технология выполнения работ автогрейдерами
- 10.Строительство насыпей из грунта боковых резервов
- 11.Использование автогрейдера по назначению
- 12.Основы комплексной механизации строительства земляного полотна с использованием автогрейдеров.
- 13.Планирование откосов насыпей. Планирование откосов является отделочной операцией, завершающей сооружение насыпи.
- 14.Схемы производства земляных работ автогрейдерами
- 15.Основные характеристики асфальтоукладчика:
 - Типы ходовой части асфальтоукладчика,
 - Типы подогрева выглаживающей плиты асфальтоукладчика:
- 16.Специальные типы асфальтоукладчиков
- 17.Технология работы асфальтоукладчика
- 18.Отечественные и зарубежные производители асфальтоукладчиков
- 19.Основы комплексной механизации строительства земляного полотна с использованием автогрейдеров
- 20.Комплексная работа автогрейдеров с другими машинами
- 21.Комплекты машин
- 22.Европейская технология укладки асфальтобетона
- 23.Американская технология укладки асфальтобетона
- 24.Область и условия применения вибролитого асфальтобетона
25. Применяемые материалы, оборудование и технические
- 26.Потребное количество асфальтоукладчиков
- 27.Технология последовательности производства
- 28.Контроль качества работ
- 29.Подготовительные работы к строительству оснований и покрытий из асфальтобетона.
- 30.Укладка асфальтобетонных смесей в слои дорожной одежды.
- 31.Автоматизация укладки слоев из асфальтобетонных смесей.
- 32.Уплотнение асфальтобетонных смесей.

Критерии оценки компетенций.

Промежуточная аттестация студентов по дисциплине «Конструкция наземных транспортно-технологических машин» проводится в соответствии с Уставом Университета, Положением о текущем контроле успеваемости и промежуточной аттестации студентов по программам ВО. Промежуточная аттестация по дисциплине «Конструкция наземных транспортно-технологических машин» проводится в соответствии с рабочим учебным планом. Студент допускается к зачету и экзамену по дисциплине в случае выполнения им учебного плана по дисциплине: выполнения всех заданий и мероприятий, предусмотренных рабочей программой дисциплины.

Знания, умения, навыки студента экзамене оцениваются оценками: «отлично»,- «хорошо», «удовлетворительно», «неудовлетворительно».

Знания, умения, навыки студента на зачете имеют два уровня оценки: «зачтено» или «не зачтено».

Студентам очной формы обучения положительные оценки на экзамене (зачете) могут быть выставлены преподавателем по результатам текущего контроля успеваемости. Студенты заочной формы обучения сдают экзамен (зачет) в традиционной форме (Раздел 13 Положения о форме, периодичности и порядке текущего контроля успеваемости и промежуточной аттестации обучающихся Брянского ГАУ).

Для получения зачета по текущей успеваемости студент должен иметь положительную оценку по II-ой межсессионной аттестации. Для этого студент должен в полном объеме и в срок выполнить все лабораторные (практические) занятия и получить положительные оценки по результатам тестирования (55% и более правильных ответов). Студент, не имеющий на момент II-ой межсессионной аттестации положительной оценки, должен в полном объеме выполнить лабораторные (практические) занятия к зачету, и ответить на зачете не менее чем на два вопроса из перечня вопросов к зачету по дисциплине.

Для получения экзаменационной оценки по текущей успеваемости студент должен иметь по II-ой межсессионной аттестации оценку «хорошо» и выше. Для этого студент должен в полном объеме и в срок выполнить все лабораторные и практические занятия, и получить оценку «хорошо» и выше по результатам тестирования (75% и более правильных ответов). При несогласии с оценкой обучающийся вправе сдавать экзамен в полном объеме, предусмотренном рабочей программой дисциплины, в день и час, указанный в расписании экзаменов. Студент, имеющий на момент II-ой межсессионной аттестации оценку ниже чем «хорошо», сдает экзамен в полном объеме, предусмотренном рабочей программой дисциплины. Вопросы для экзамена берутся из общего перечня вопросов по дисциплине в соответствии с рабочей программой дисциплины.

Оценивание студента на экзамене (зачете)

Знания, умения, навыки студента на экзамене оцениваются оценками: «отлично» - 100 баллов, «хорошо» - 75 баллов, «удовлетворительно» - 55 баллов, «неудовлетворительно» - 0.

Знания, умения, навыки студента на зачете оцениваются оценками: «зачтено» или «не зачтено».

Результат экзамена	Результат зачета	Студент знает: характер и состав основных автогрейдерных и асфальто-бетонных работ; технологии строительства земляного полотна, оснований и покрытий автомобильных дорог, содержания дорог; технико-экономические показатели работы машин; критерии рационального выбора дорожных машин для проведения автогрейдерных и асфальто-бетонных работ; технологические карты работ и порядок их составления Студент умеет: рассчитывать объемы автогрейдерных и асфальто-бетонных работ и определять потребности в машинах для их выполнения Студент владеет: навыками организации эксплуатации наземных транспортно-технологических машин и их технологического оборудования при выполнении автогрейдерных и асфальто-бетонных работ
«отлично», высокий уровень	«зачтено», выше порогового уровня	Обучающийся показал прочные знания основных положений учебной дисциплины, умение самостоятельно решать конкретные практические задачи повышенной сложности, свободно использовать справочную литературу, делать обоснованные выводы по результатам лабораторных и практических занятий
«хорошо», повышенный уровень		Обучающийся показал прочные знания основных положений учебной дисциплины, умение самостоятельно решать конкретные практические задачи, предусмотренные рабочей программой, ориентироваться в рекомендованной справочной литературе, умеет правильно оценить полученные результаты лабораторных и практических занятий
«удовлетворительно», пороговый уровень		Обучающийся показал знание основных положений учебной дисциплины, умение получить с помощью преподавателя правильное решение конкретной практической задачи из числа предусмотренных рабочей программой, знакомство с рекомендованной справочной литературой
«неудовлетворительно», уровень не сформирован	«не зачтено», уровень не сформирован	При ответе обучающегося выявились существенные пробелы в знаниях основных положений учебной дисциплины, неумение с помощью преподавателя получить правильное решение конкретной практической задачи из числа предусмотренных рабочей программой учебной дисциплины

Критерии, оценки лабораторных и практических занятий

Оценка	Критерии
«зачтено»	Лабораторные (практические) занятия выполнены в полном объеме, имеются неточности или непринципиальные ошибки в теоретическом расчете
«не зачтено»	Лабораторные (практические) занятия не выполнены в полном объеме; имеются принципиальные ошибки в теоретическом расчете

Оценка знаний по курсу по результатам текущего контроля успеваемости выводится с учетом принятой в университете балльно-рейтинговой системы сначала по 100-балльной шкале, а затем переводится в 4-балльную систему (экзамен) или «зачтено», «не зачтено» (зачет).

При несогласии с оценкой обучающийся вправе сдавать экзамен (зачет) в традиционной форме по 4-балльной системе (экзамен) или «зачтено», «не зачтено» (зачет).

Баллы	Оценка	«зачтено» или «не зачтено»
90 ... 100	«отлично»	«зачтено»
75 ... 90	«хорошо»	
55 ... 75	«удовлетворительно»	
< 55	«неудовлетворительно»	«не зачтено»

3.2. *Оценочные средства для проведения текущего контроля знаний по дисциплине*

Карта оценочных средств текущего контроля знаний по дисциплине

№ п/п	Раздел дисциплины	Контролируемые дидактические единицы	Контролируемые компетенции (или их части)	Другие оценочные средства**	
				вид	кол-во
1	История развития и современная организация и технология строительства дорог. Технология автогрейдерных работ	История возникновения и развития дорог. История дорожных покрытий. Современная организация и технология строительства дорог. Классификация дорожно-строительных машин по видам работ. Общие сведения о грейдерной и автогрейдерной технике. Виды и режимы работ автогрейдера. Рациональные приемы использования автогрейдеров по назначению. Рабочие операции грейдера. Рекомендуемые углы установки отвала. Возведение автогрейдерами насыпей из боковых резервов. Планировка откосов. Профилирование грунтовых насыпей. Устройство корыта в земляном полотне. Технология строительства покрытий и оснований из укрепленных грунтов. Смешивание грунтовых и минеральных материалов с вяжущими веществами на месте с помощью автогрей-	ПКС-5.2	тестовые задания	1-25

		дерев. Применение грейдеров при ремонте и содержании дорог. Технология возведения земляного полотна комплектом машин.			
2	Технология асфальтобетонных работ. Контроль качества автогрейдерных и асфальтобетонных работ	Общие сведения об устройстве и принципе действия асфальтоукладчиков. Технология строительства асфальтобетонных покрытий. Общие сведения о машинах для бетонных работ. Технология строительства цементобетонных покрытий. Европейская и американская технологии укладки асфальтобетона. Контроль качества автогрейдерных и асфальтобетонных работ.	ПКС-5.2	тестовые задания	26-45

** - устный опрос (индивидуальный, фронтальный, собеседование, диспут); контрольные письменные работы (диктант); устное тестирование; письменное тестирование; компьютерное тестирование; выполнение расчетно-графического задания; практическая работа; олимпиада; наблюдение (на производственной практике, оценка на рабочем месте); защита работ (ситуационные задания, реферат, статья, проект, ВКР, подбор задач, отчет, защита письменной работы, доклад по результатам самостоятельной работы и др.); защита портфолио; участие в деловых, ситуационных, имитационных играх и др.

Тестовые задания для промежуточной аттестации и текущего контроля знаний студентов

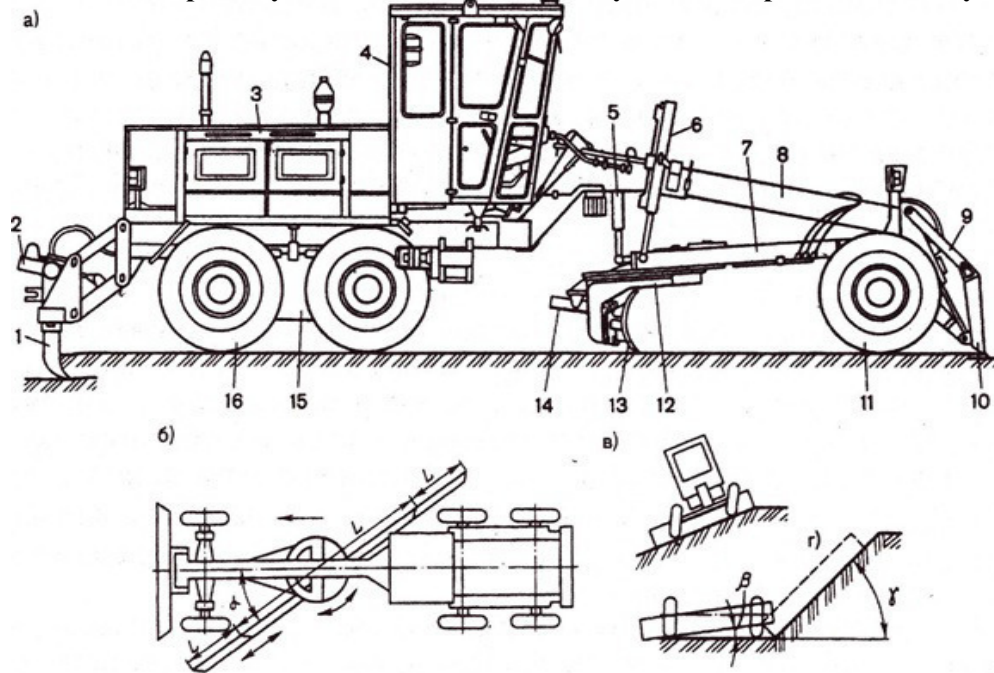
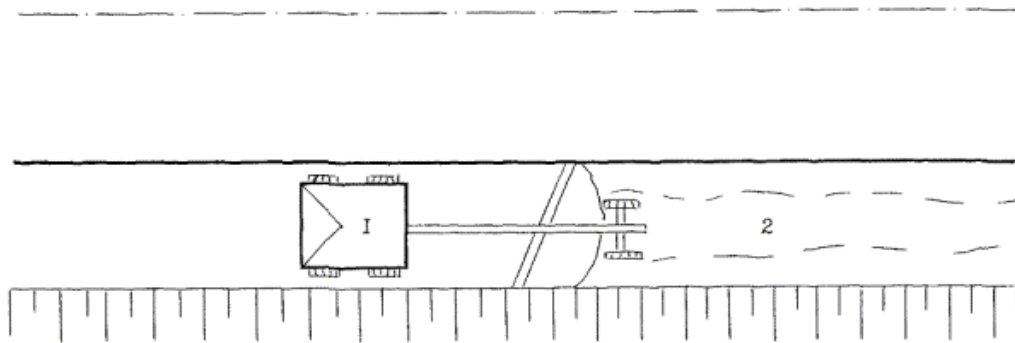


Рис. 1

1. На схеме рис. 1 (а) представлен общий вид автогрейдера
 - А. легкий
 - В. средний
 - С. тяжелый
2. На схеме рис. 1 (б) представлен
 - А. поворот отвала в плане
 - Б. угол установки отвала в транспортном положении
 - С. угол зарезания отвала
3. На схеме рис. 1 (г) представлен
 - А. наклон колес автогрейдера
 - В. отвал с откосником
 - С. боковой вынос отвала
4. Все узлы и агрегаты автогрейдера (рис. 1, а), в том числе двигатель с трансмиссией, кабина водителя, основное и дополнительное рабочее оборудование автогрейдера, смонтированы:
 - А. на основной раме
 - В. тяговой раме
 - С. ходовом оборудовании
5. Основное рабочее оборудование автогрейдера состоит рис. 1 (а)
 - А. 1; 2; 10.
 - В. 7; 12; 13.
 - С. 1; 10; 13.
6. Поворот отвала в плане осуществляется через редуктор.
 - А. гидромотором
 - В. механически (карданная передача)
 - С. гидроцилиндрами
7. Дополнительное рабочее оборудование автогрейдера включает
 - А. удлинитель отвала, кирковщик, бульдозерный отвал.
 - В. рыхлитель, уширитель отвала, бульдозерный отвал.
 - С. конвеер, нож, скребок.



Рис/ 2

8. На технологической схеме приведена
- A. планировка откосов
 - B. устройство валиков грунта
 - C. профилирование грунтовой дороги
 - D. очистка от снега



Рис. 3

9. На рис. 3 представлен автогрейдер с колесной формулой (схемой)
- A. 1x2x3
 - B. 1x3x3
 - C. 4x4
 - D. 1x2



Рис. 4

10. Что увеличивает маневренность автогрейдера и уменьшает радиус поворота (рис 4)
- A. 1
 - B. 2
 - C. 3
 - D. 4
 - E. 5

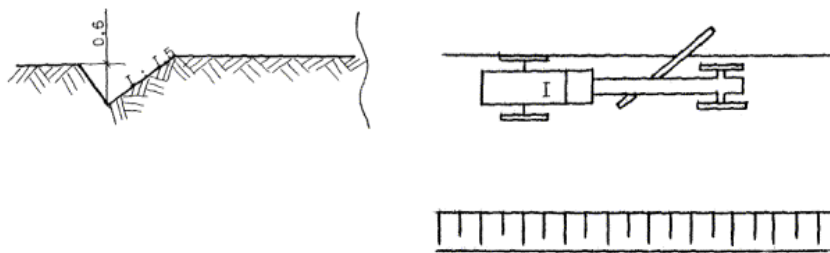


Рис. 5

11. На технологической схеме (рис. 5) представлено

- А. устройство водоотводных канав
- В. нарезка сечения канала
- С. устройство валиков
- Д. профилирование грунтовой дороги

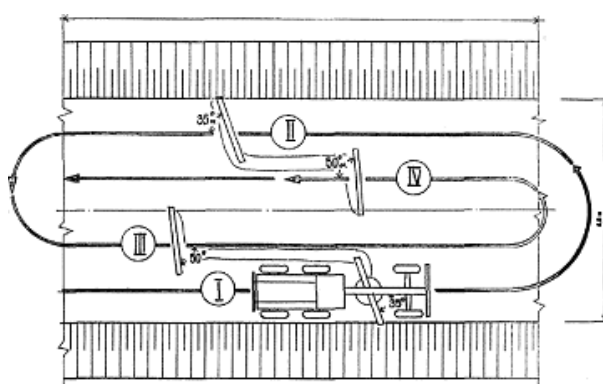


Рис. 6

12. На технологической схеме (рис. 6) представлено

- А. устройство водоотводных канав
- В. нарезка сечения канала
- С. устройство валиков
- Д. профилирование грунтовой дороги

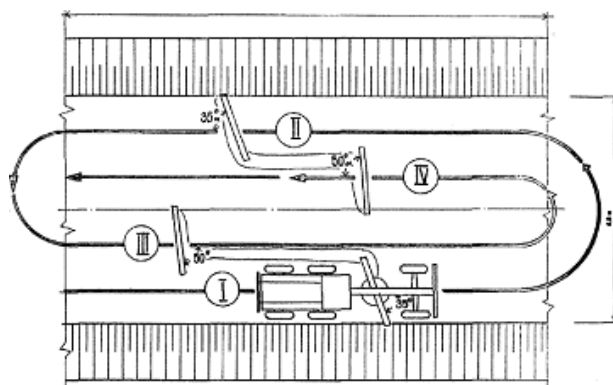


Рис. 7

13. На рис. 7 представлена схема проведения работ

- А. кольцевая
- В. маятниковая
- С. загонная
- Д. челночная

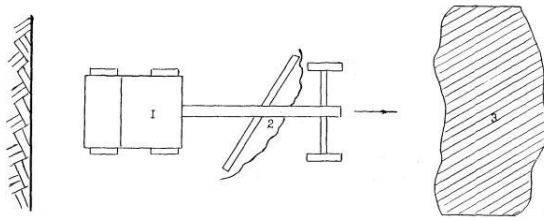


Рис. 8

14. На рис. 8 позиция 2 представлена схема
- A. установки отвала с углом захвата 90°
 - B. с изменением угла захвата в плане
 - C. со смещением основной рамы относительно оси
 - D. с установкой угла зарезания $=0^{\circ}$

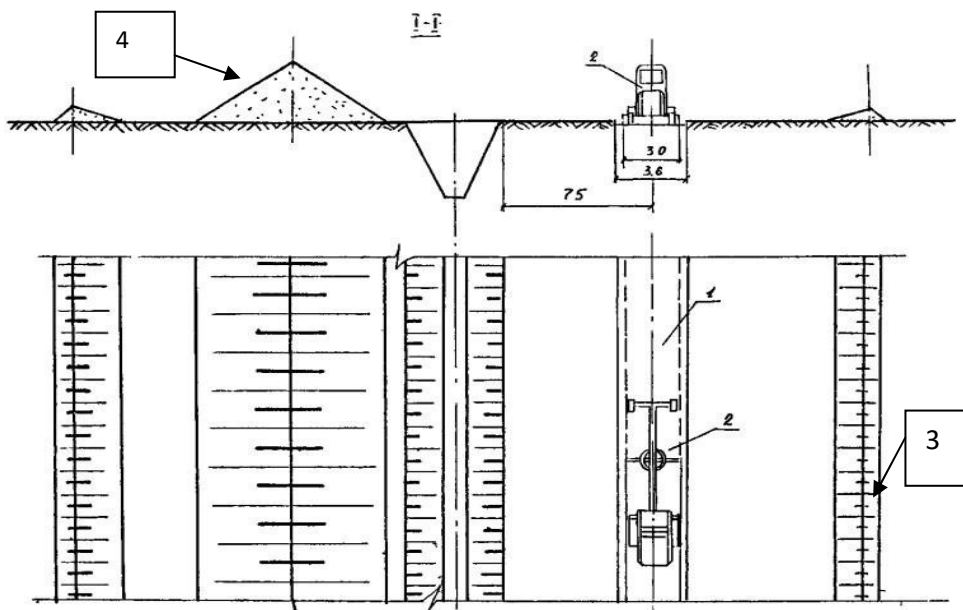


Рис. 9

15. На рис. 9 позиция 2 представлена схема
- A. планировка откоса
 - B. устройство валиков
 - C. устройство террасы
 - D. смещение грунта в сторону

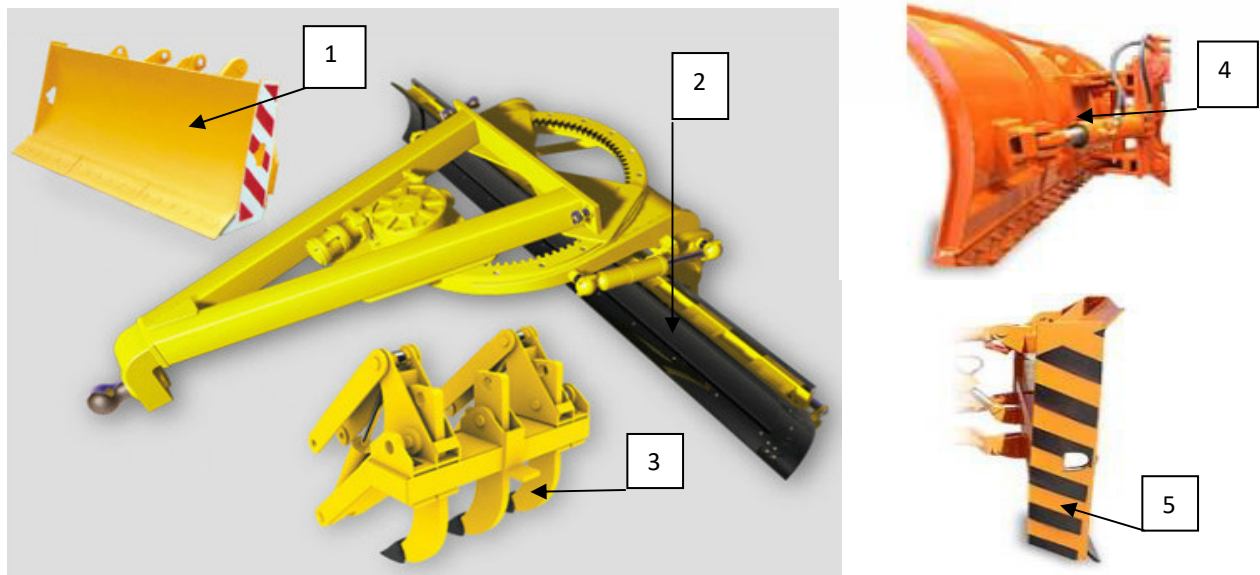


Рис 10

16. на рис.10 представлено рабочее оборудование автогрейдера, расставьте в правильном порядке
- A. бульдозерный, планировочный, кирковщик, бульдозерный поворотный, снеговой.
 - B. снеговой, планировочный, кирковщик, бульдозерный поворотный, бульдозерный.
 - C. бульдозерный, планировочный, кирковщик, снеговой, бульдозерный поворотный.
 - D. бульдозерный поворотный, снеговой ,кирковщик, бульдозерный поворотный, планировочный.

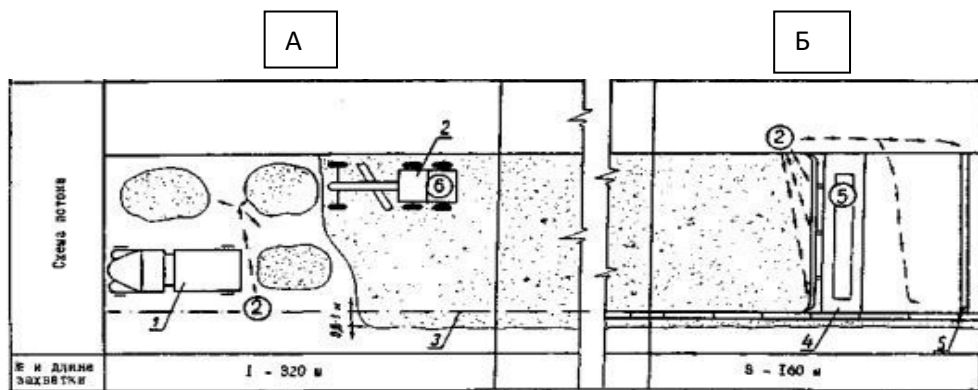


Рис 11

17. На рис. 11 позиция А представлена схемой
- A. профилирование и уплотнение
 - B. разравнивание и окончательное профилирование
 - C. разравнивание и смешивание
 - D. разравнивание

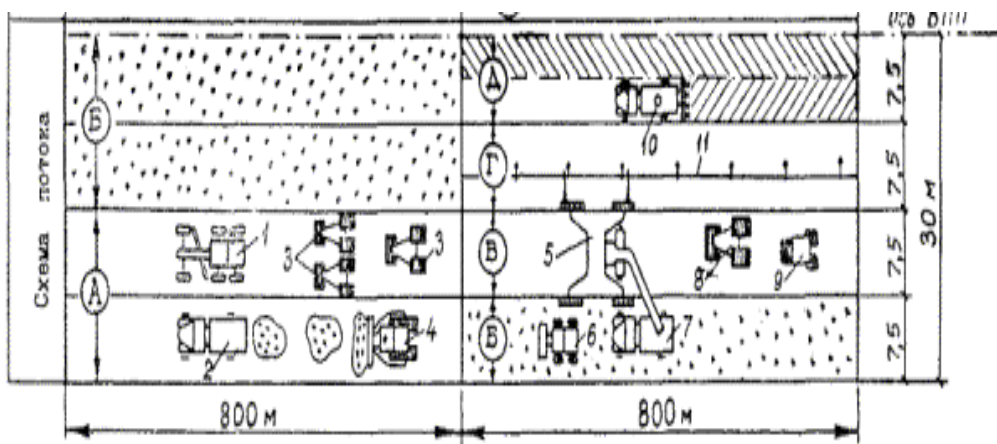


Рис. 12

18. На каких захватках работает автогрейдер рис. 12, если

А - завоз, распределение, укатка щебня.

Б – участок подкатного щебня

В – окончательная планировка щебня, уплотнение катками

Г - участок подготовленный для обработки эмульсией

Д - обработка эмульсией

Варианты ответов

А. только А

В. А; Б

С. А; Б; В.

Д. А; В; Д.

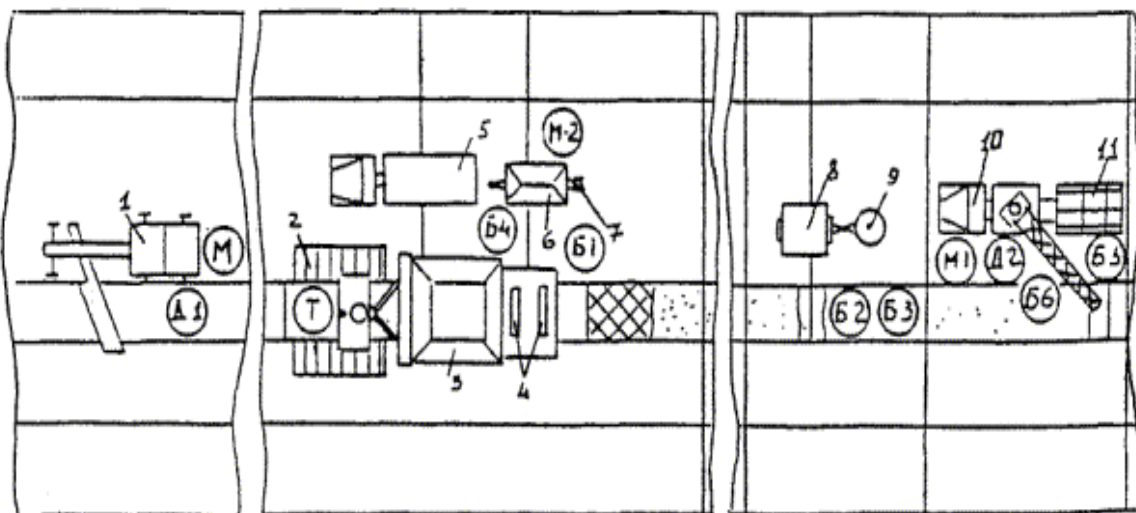


Рис. 13

19. На рис. 13 позиция 1 представлена схема

А. планировка откоса

В. устройство валиков

С. устройство террасы

Д. планировка проезжей части

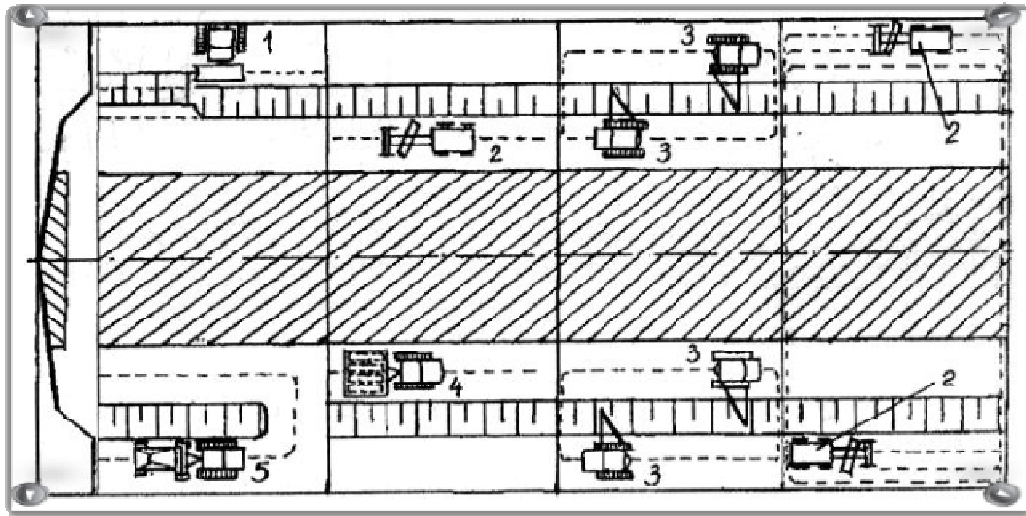


Рис. 14

20. На рис. 14 представлена технологическая схема
- А. планировка откоса длиной до 4 м
 - В. разравнивание валиков
 - С. устройство террасы на склонах
 - Д. устройство профиля проезжей части

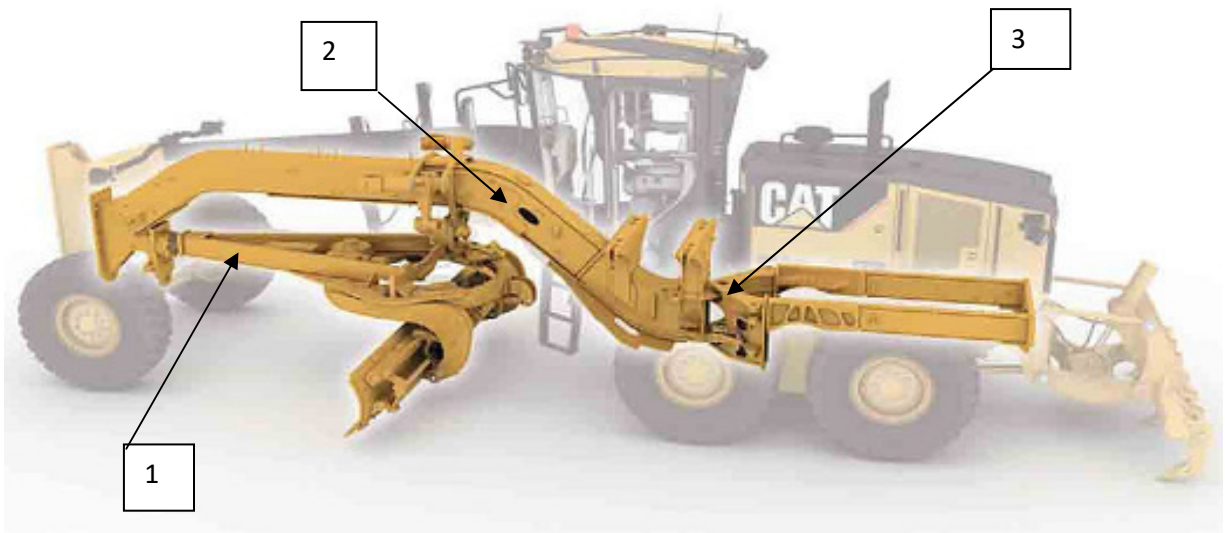


Рис. 15

21. На рис. 15 позиция 1 представлена
- А. тяговая рама
 - В. жесткая рама
 - С. шарнирно – сочлененная
 - Д. основная рама



Рис. 16

22. На рис. 16 представлено рабочее оборудование автогрейдера, расставьте позиции в правильном порядке

- A. 1; 4; 3
- B. 1; 5; 6
- C. 2; 5; 6
- D. 4; 5; 3

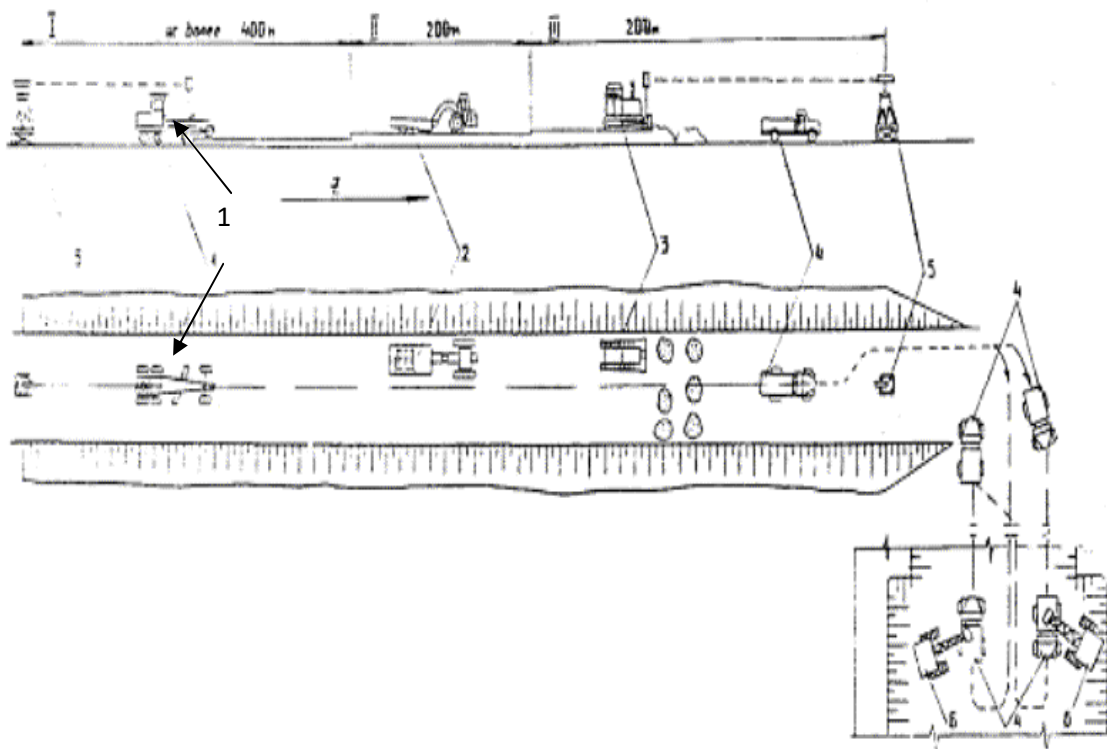


Рис. 17

23. На рис. 17 представлена технологическая схема

- A. работа комплекта машин в выемке
- B. работа комплекта машин в канале
- C. устройство террасы на склонах
- D. устройство профиля проезжей части

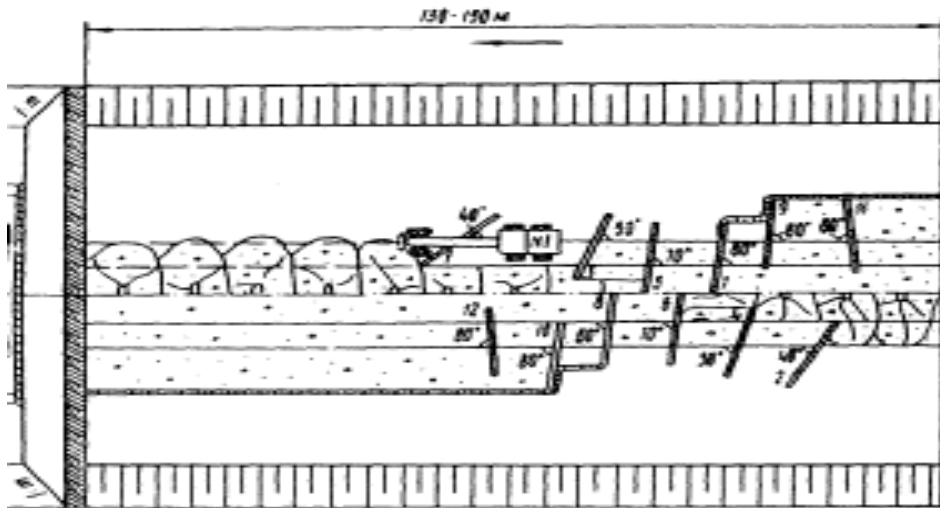


Рис. 18

24. На рис. 18 представлена технологическая схема работы автогрейдера

- A. в выемке
- B. в канале
- C. на склонах
- D. профилирование

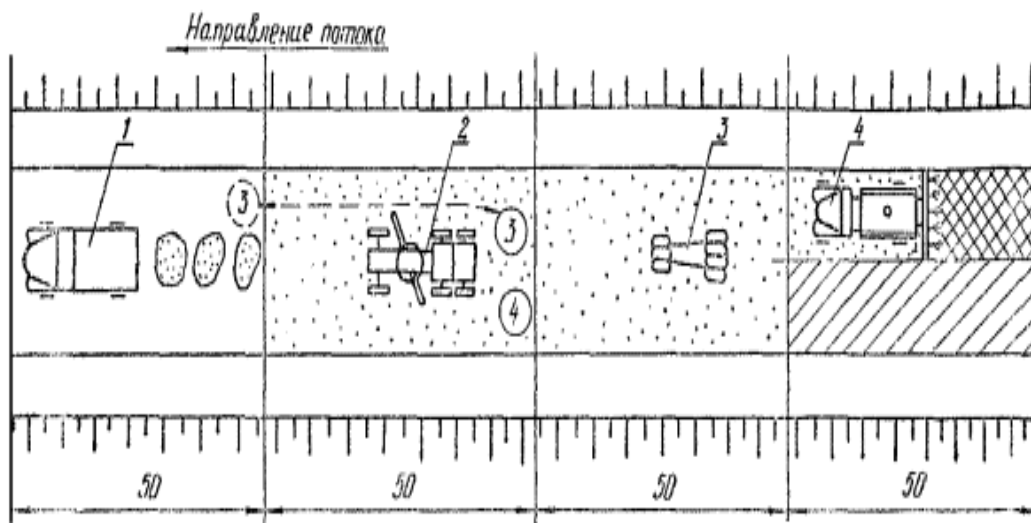


Рис. 19

25. На рис. 19 позиция 3 представлена схемой

- A. профилирование и уплотнение
- B. разравнивание и окончательное профилирование
- C. разравнивание и смешивание
- D. разравнивание



Рис. 20

26. Ходовое оборудование асфальтоукладчика

- A. пневмоколесное
- B. гусеничное
- C. рельсовое
- D. комбинированное



Рис. 21

27. Ходовое оборудование асфальтоукладчика (рис. 21)

- A. пневмоколесное
- B. гусеничное
- C. рельсовое
- D. комбинированное

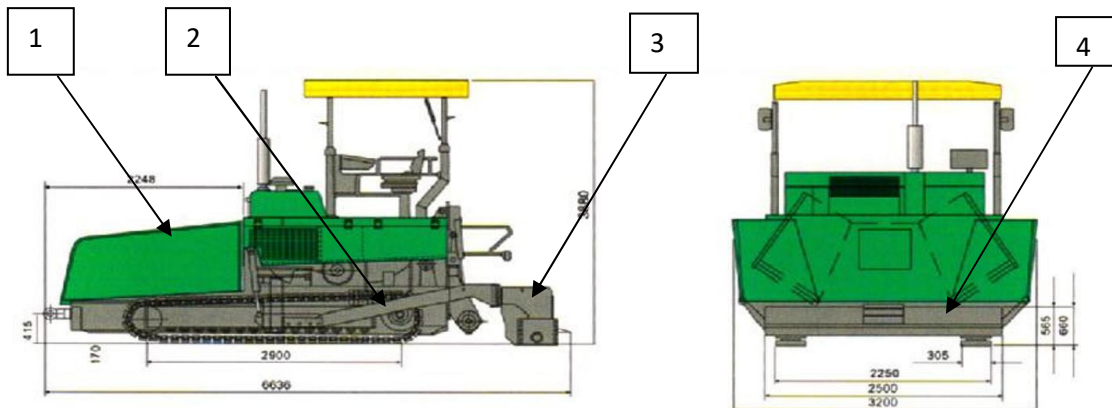


Рис. 22

28. На рис. 22 позиция 2

- A. несущая рама
- B. уплотняющий брус
- C. рельсовое
- D. комбинированное

29. На рис. 22 позиция 4

- A. несущая рама
- B. бункер
- C. ролики
- D. питатель



Рис. 23

30. На рис. 23 представлен
- А. смеситель
 - В. фреза
 - С. скрепер
 - Д. машина для холодного ресайклинга



31. На рис. 24 представлен
- А. смеситель
 - В. разравнивающее устройство
 - С. питатель
 - Д. выгрузной шнек

Рис. 24

32. На рис. 25 представлен
- А. смеситель
 - В. лоток
 - С. питатель
 - Д. выглаживающая плита

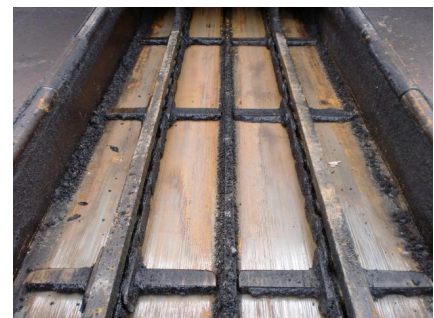


Рис. 25

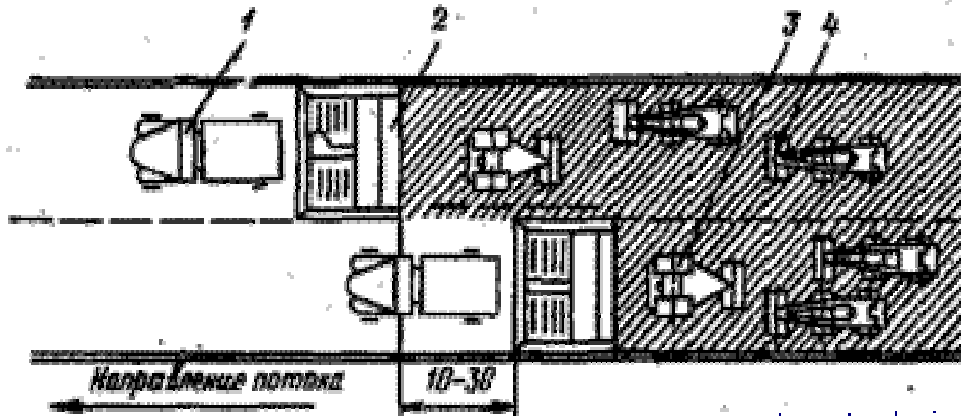


Рис. 26

33. На рис. 26 представлена технология работ
- A. комплекта машин на одной полосе
 - B. комплекта машин на двух полосах
 - C. комплекта машин на автобане
 - D. комплекта машин на полосе с усовершенствованным покрытием

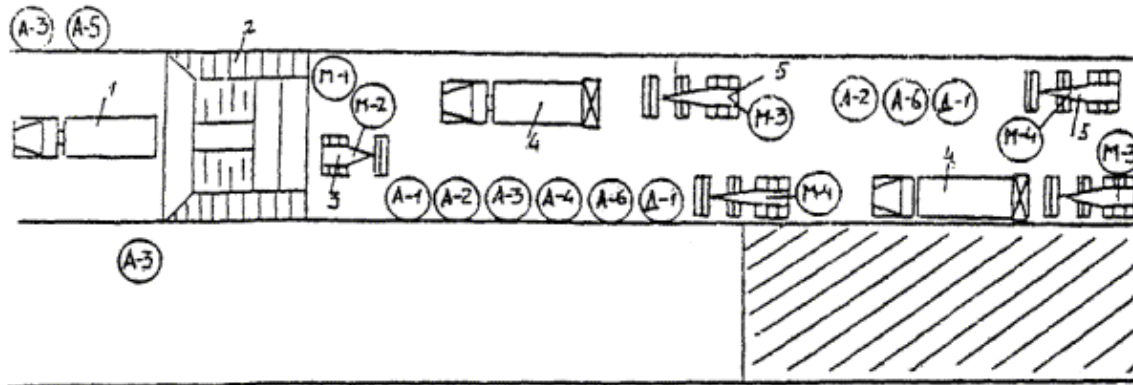


Рис. 27

34. На рис. 27 позиция 4 представлен
- A. каток
 - B. асфальтоукладчик
 - C. перегружатель
 - D. распределитель вяжущих материалов

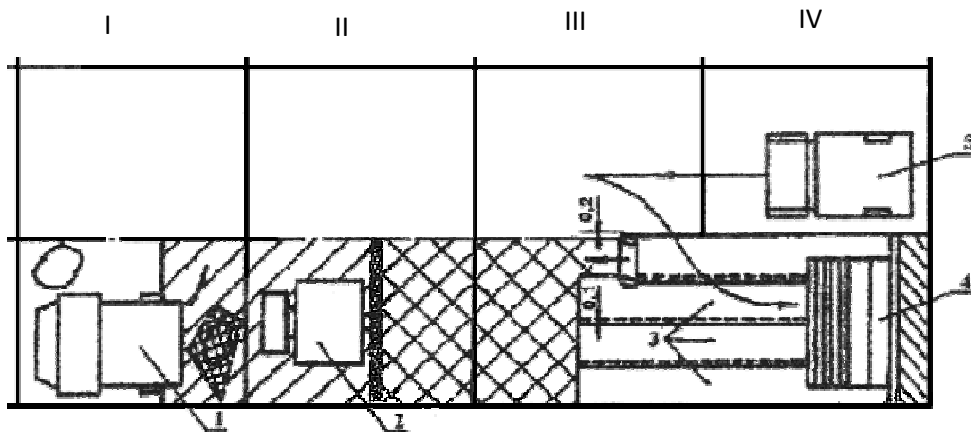


Рис. 28

35. На рис. 28 представлена технология работ, где позиция (IV)
- A. розлив вяжущего материала
 - B. подготовка основания
 - C. устройство асфальтобетонного покрытия
 - D. укладка геосеток



36. На рис. 29 представлена технология работ по укладке асфальта, где позиция (3)
- A. асфальтоукладчик
 - B. смеситель
 - C. перегружатель
 - D. фреза

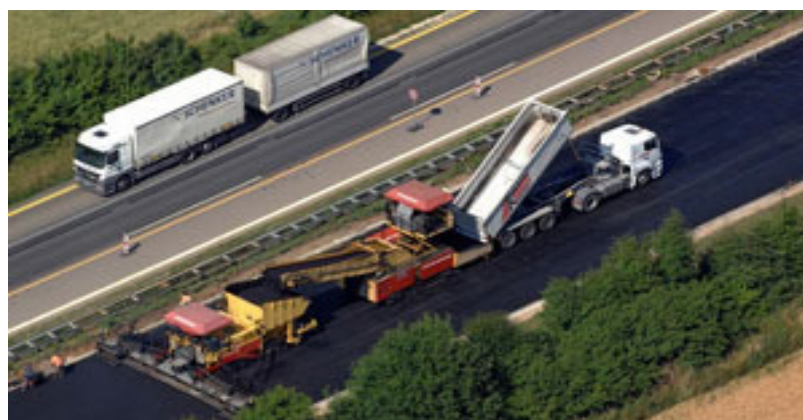


Рис. 30

37. На рис. 30 представлена технология работ по укладке асфальта
- A. европейская
 - B. российская
 - C. американская
 - D. азиатская

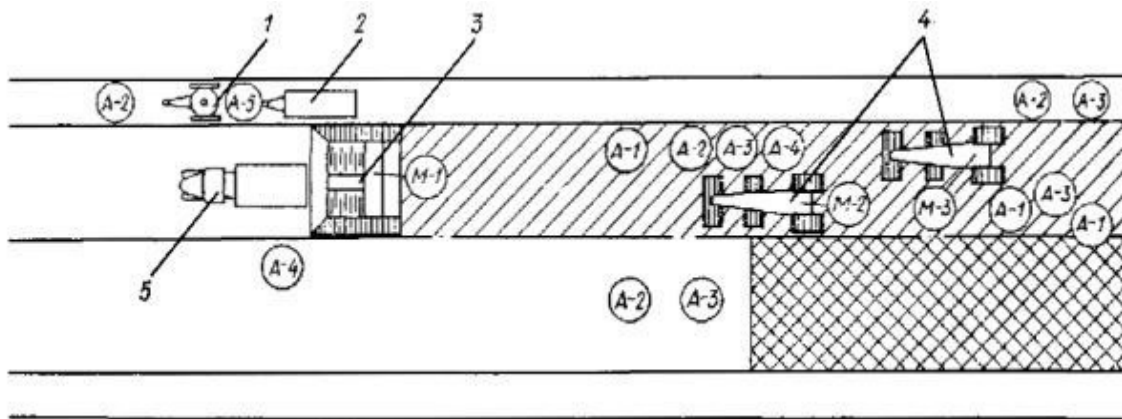


Рис. 31

38. На рис. 31 представлена технология работ по укладке асфальта, где позиция (2)

- A. асфальтоукладчик
- B. гудронатор
- C. фреза
- D. каток

39. На рис. 32

- A. асфальтоукладчик
- B. смеситель
- C. перегружатель
- D. фреза



Рис. 32

40. На рис. 33

- A. асфальтоукладчик
- B. смеситель
- C. перегружатель
- D. фреза



Рис. 33

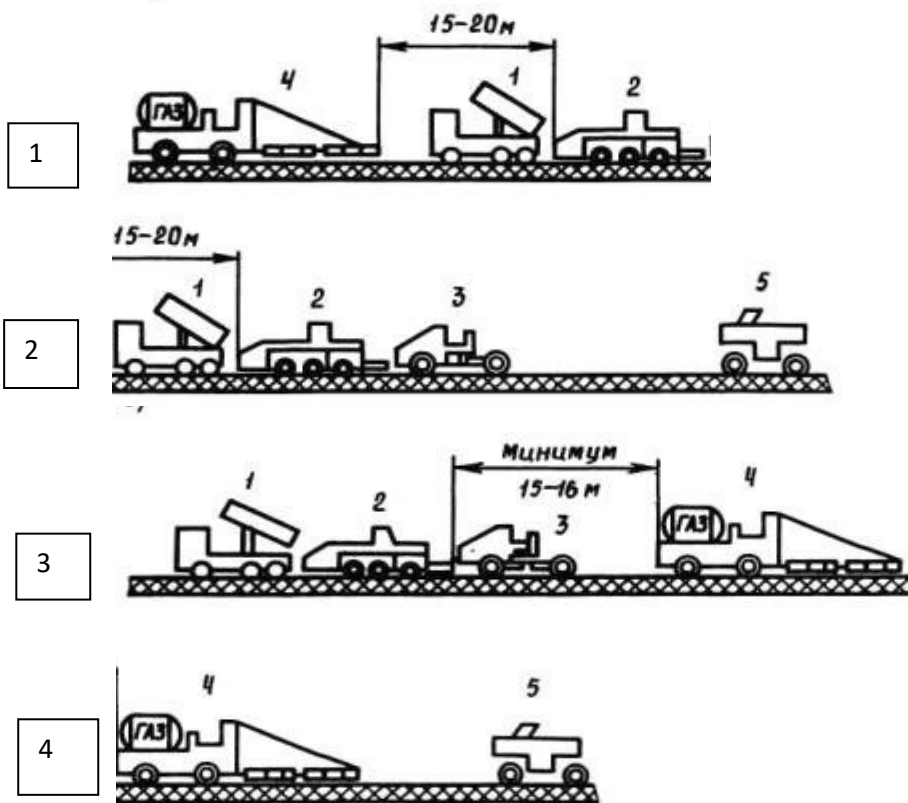
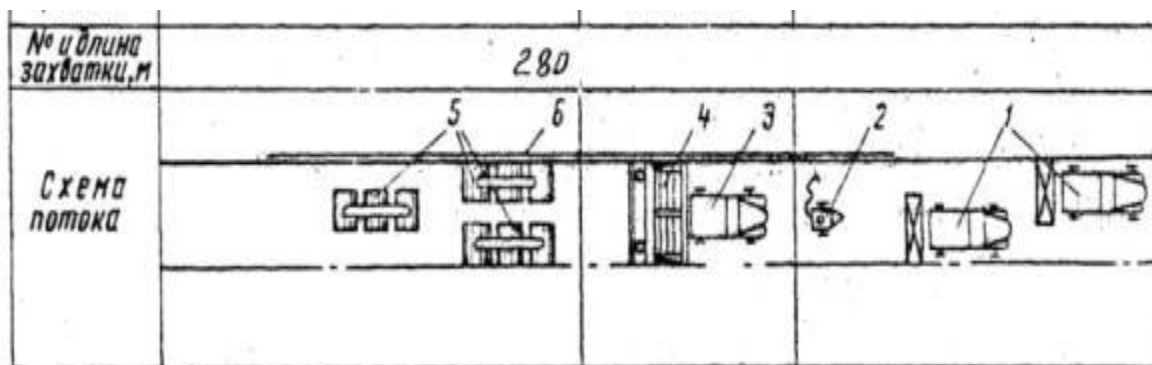


Рис 34

41. Какая из представленных технологий работ по укладке асфальта правильная (рис. 34)

- A. 1
- B. 2
- C. 3
- D. 4



42. На рис. 35 представлена технология работ по укладке асфальта, где позиция (1)

- A. укладка
- B. подготовка основания
- C. уплотнение
- D. трамбовка

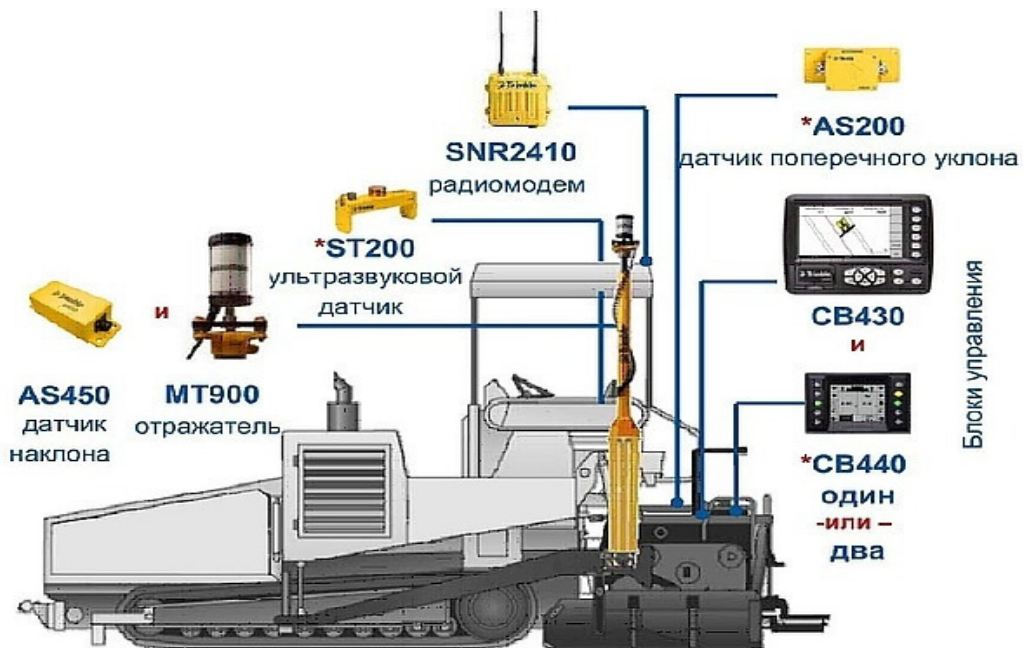


Рис. 36

43. На рис. 36 предназначение датчика поперечного уклона
- А. регулирование толщины слоя
 - В. регулирование односкатного или двускатного профиля
 - С. регулирование уклона асфальтоукладчика
 - Д. регулирование уклона механизма бункера

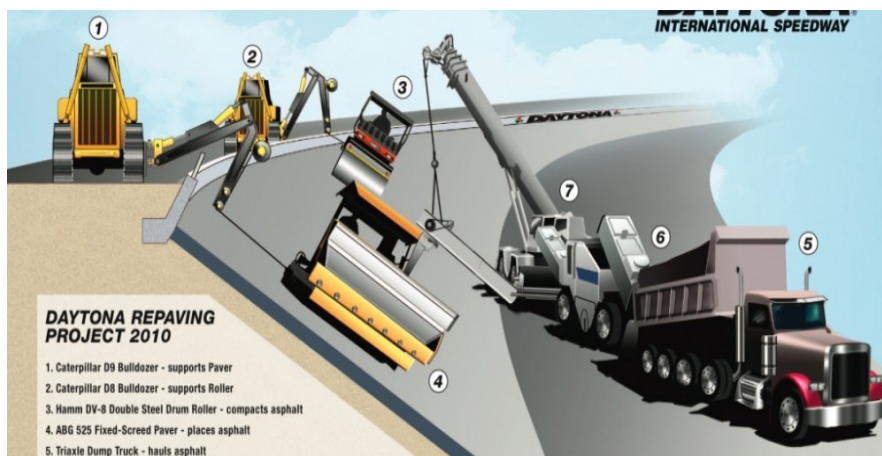


Рис. 37

44. На рис. 37 позиция 7
- А. поддерживающий кран
 - В. перегружатель
 - С. выглаживающая плита
 - Д. профилировщик

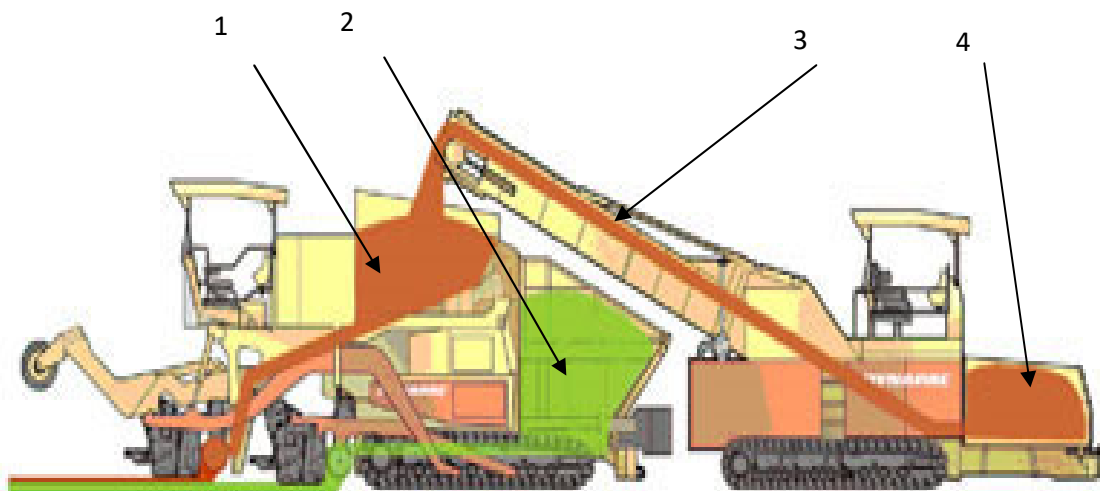


Рис. 38

45. На рис. 38 позиция 2

- A. бункер накопитель
- B. бункер для вяжущих веществ
- C. бункер для асфальтобетона
- D. бункер для щебня

Ключ теста

1	2	3	4	5	6	7	8	9	10	11	12	13	14	15	16	17	18	19	20
в	в	с	а	с	а	а	с	д	д	а	с	а	в	д	с	в	а	а	а
21	22	23	24	25	26	27	28	29	30	31	32	33	34	35	36	37	38	39	40
а	а	д	д	в	в	а	в	с	в	а	с	в	д	с	с	с	в	д	с
41	42	43	44	45															
в	в	с	в	в															

Критерии оценки тестовых заданий

Процент правильных ответов	Оценка	«зачтено» или «не зачтено»
90 ... 100 %	«отлично»	36 «зачтено» или «не зачтено»
75 ... 90 %	«хорошо»	
55 ... 75 %	«удовлетворительно»	
< 55 %	«неудовлетворительно»	